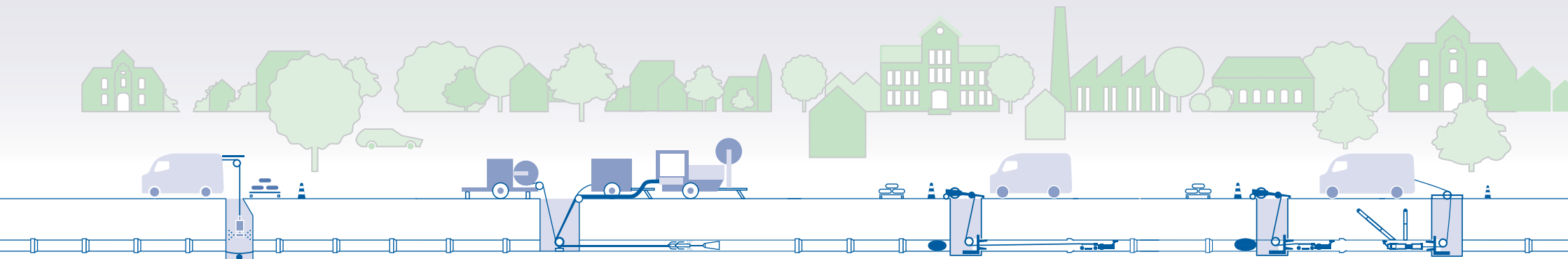


[WWW.TERLAN.PL](http://WWW.TERLAN.PL)

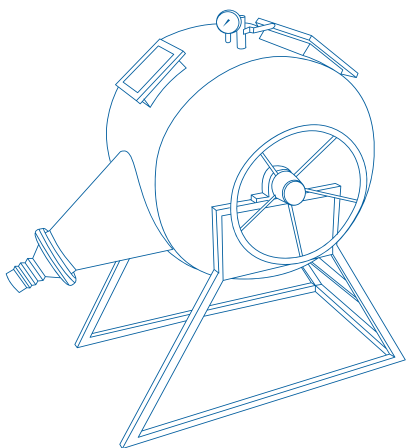
TERLAN Spółka z o.o.  
ul. Przemyska 5, 61-324 Poznań  
tel.: 0618727552, fax: 0618727550  
e-mail: [biuro@terlan.pl](mailto:biuro@terlan.pl)

**BEZWYKOPOWA  
NAPRAWA  
PRZYŁĄCZY  
KANALIZACYJNYCH  
I SIECI KANALIZACYJNYCH  
O MAŁYCH PRZEKROJACH**



## BĘBEN INWERSYJNY

Wykorzystywany przez nas bęben inwersyjny umożliwia bezwykopową i czystą renowację przyłączy przydomowych oraz uszkodzonych odcinków sieci kanalizacyjnej. Maksymalna długość rękawa to 25 m. Bęben inwersyjny pracuje w zakresach średnic DN 100 ÷ DN 250. Dzięki swojej budowie jest on niezwykle prosty w obsłudze i umożliwia dotarcie do rury w każdych warunkach.



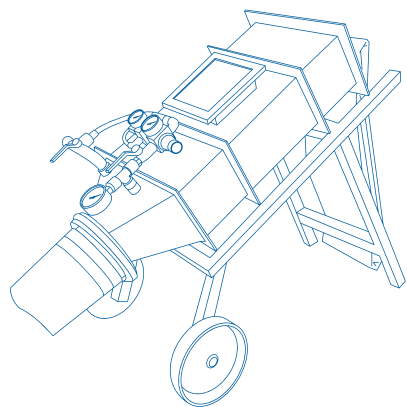
## ZALETY NASZYCH METOD

- obniżone koszty naprawy przyłączy i sieci kanalizacyjnych
- brak wykopów
- prosta instalacja na miejscu
- bardzo wysoka żywotność
- odporność na media agresywne
- poprawa warunków hydraulicznych
- jedynie nieznaczne zmniejszenie średnicy przekroju
- zabezpieczenie przed wzrostami korzeni
- wysoka odporność na zużywanie się, odkształcanie itp.
- zabezpieczenie antykorozyjne
- uszczelnienie, zabezpieczenie przed infiltracją i eksfiltracją
- przyjazność dla środowiska naturalnego (ekologiczne materiały niezawierające rozpuszczalników)
- łatwa utylizacja

## PRZEPUSTNICA

Posiadana przez nas przepustnica inwersyjna służy do bezwykopowej renowacji kanalizacji metodą „długiego rękawa” o średnicy do DN 200 mm. Różni się od bębna inwersyjnego tym, że w jej przypadku nie jesteśmy ograniczeni długością instalowanego rękawa. Jednokomorowa przepustnica z dwuetapową poduszką uszczelniającą z wzajemną kompensacją ciśnień sprawia, że wciągnięcie rękawa przebiega płynnie i szybko.

Przy pomocy przepustnicy, bębna inwersyjnego oraz naszego know-how jesteśmy w stanie dokonać renowacji każdego przyłącza kanalizacyjnego oraz dopasować się do wszystkich sytuacji z tym związanych.



## URZĄDZENIA SŁUŻĄ DO :

BEZWYKOPOWEJ RENOWACJI PRZYŁĄCZY KANALIZACYJNYCH I SIECI KANALIZACYJNYCH O MAŁYCH PRZEKROJACH.

Nazwa	Długość rękawa [m]	Zakres średnic [mm]
Bęben inwersyjny	25 m	DN 100 ÷ DN 250
Przepustnica	BRAK OGRANICZEŃ	do DN 200